



THERMORY
Excellence in Wood

UZSTĀDĪŠANAS INSTRUKCIJA

THERMORY® TERASE



1. UZGLABĀŠANA	2
2. PIEMĒROTU PAMATU IZBŪVE	2
3. MITRUMA RADĪTO BOJĀJUMU NOVĒRŠANA	3
4. KOKA APAKŠKONSTRUKCIJA	4
5. MONTĀŽA	5
5.1 MONTĀŽA AR SKRŪVĒM	5
5.2 SLĒPTĀS MONTĀŽAS SISTĒMAS	6
5.2.1 MONTĀŽA AR T-4 UN T-6 STIPRINĀJUMIEM	6
5.2.2 MONTĀŽA AR PC STIPRINĀJUMIEM	7
5.2.3 MONTĀŽA AR TENI® STIPRINĀJUMIEM	7
5.2.4 MONTĀŽA AR PACS® STIPRINĀJUMIEM	10
6. VIRSMAS APKOPE	12
7. PAPILDINFORMĀCIJA	12

1. Uzglabāšana

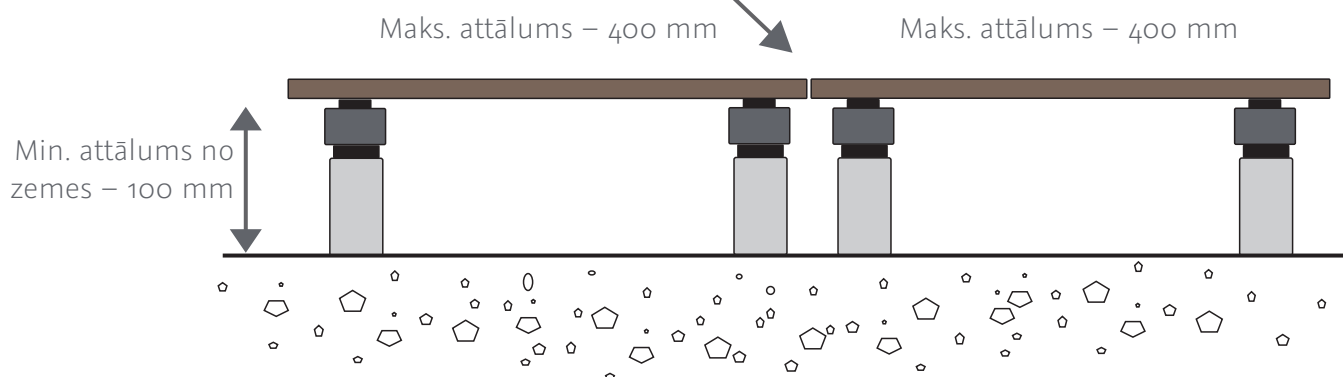
Ja iespējams, Thermory® terases dēļi ir jāuzglabā telpās un jāsargā no saules, lietus un laikapstākļu iedarbības. Ja tas nav iespējams, dēļi ir jāpaceļ virs zemes, vienmērīgi jāsakrauj un jāpārklāj ar ūdensnecaurlaidīgu pārsegu. Atstājiet pārsega galus atvērtus, lai iekšā neuzkrātos mitrums, un tā, lai uzglabātie kokmateriāli nebūtu pakļauti laikapstākļu vai saules staru iedarbībai, jo ultravioletie stari izraisīs materiāla izbalēšanu.

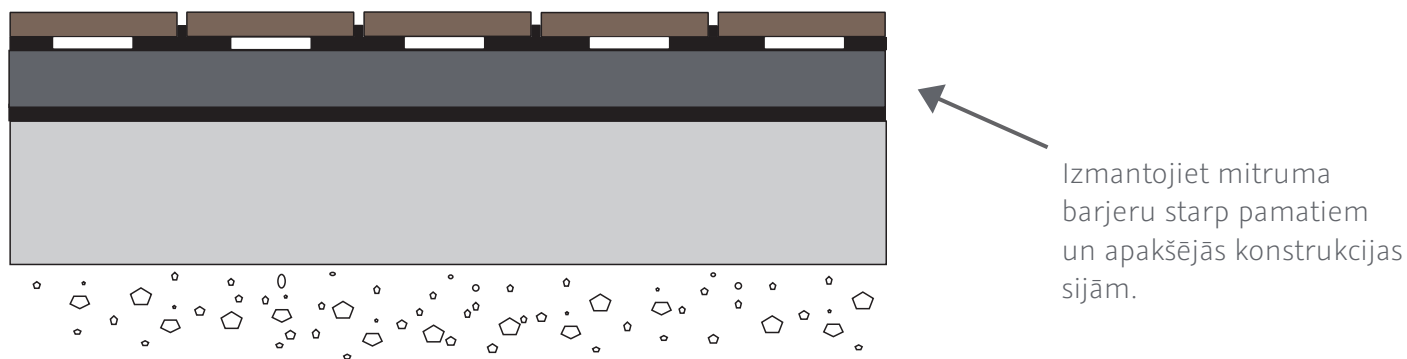
Thermory® terases dēļus nekādā gadījumā nedrīkst pakļaut lietus vai mitruma iedarbībai (pat oriģinālajā iepakojumā), jo sakrautā un/vai iesaiņotā veidā tie nevar pienācīgi izžūt.

2. Piemērotu pamatu izbūve

- Thermory® terase ir jāiekļāj uz līdzenas, plakanas pamatnes.
- Ir nepieciešama laba ūdens notece ūdens aizvadīšanai no konstrukcijas.
- Koksne nedrīkst būt tieši savienota ar koksni. Lietojot skrūves, ar starpliku palīdzību atstājiet aptuveni 4–6 mm atstarpi starp terases dēļiem un apakšējās konstrukcijas sijām. Thermory® stiprinājumi nodrošina tādu pašu rezultātu.
- Terasēi ir jāatrodas vismaz 100 mm virs zemes, un apakšējās konstrukcijas sijas nekādā gadījumā nedrīkst būt saskarē ar ūdeni uz zemes.
- Ieteicamais terases dēļu atbalsta apakšējās konstrukcijas siju attālums ir līdz 400 mm.

Ar starpliku vai Thermory® stiprinājumu palīdzību atstājiet 4–6 mm atstarpi starp terases dēļiem un apakšējās konstrukcijas sijām.





- **GALA SPUNDES**

Lielāko daļu profilu ir iespējams izgatavot ar gala spundēm, kas ļauj efektīvi uzstādīt dēļus nepārtrauktā garumā. Thermory® gala spundēm ir pārbaudīta slodzes izturība, un fiksācijas vietā (stiprinājuma vietām) nav jāatrodas uz apakšējās konstrukcijas.



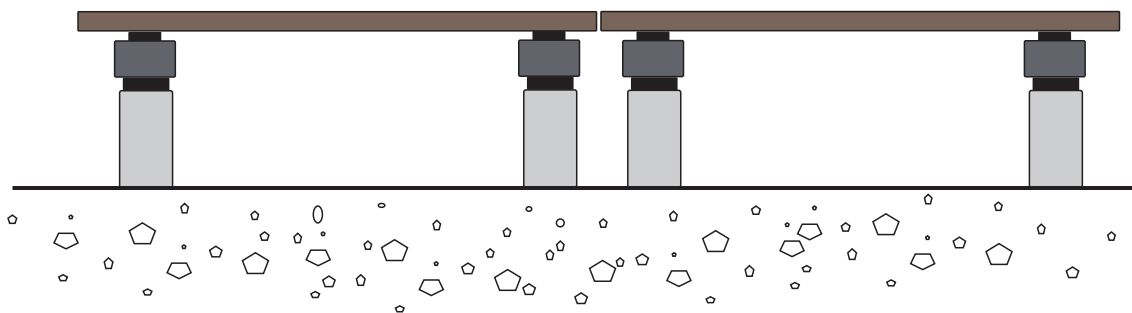
3. Mitruma radīto bojājumu novēršana

- **ATSTĀJIET STARP TERASES DĒĻIEM PIETIEKAMU GAISA SPRAUGU**

Atstājot starp terases dēļiem pietiekamu gaisa spraugu, ir vieglāk novērst ūdens izraisītu piebriešanu.

- Formula nepieciešamās vietas aprēķināšanai: terases dēļa platums dalīts ar 18.

Saliekot Thermory® terases dēļus garumā ar taisni zāģētu galu (bez gala spundēm), atstājiet starp dēļiem aptuveni 5 mm atstarpi, kur cirkulēt gaisam, lai novērstu mitruma radītu piebriešanu.

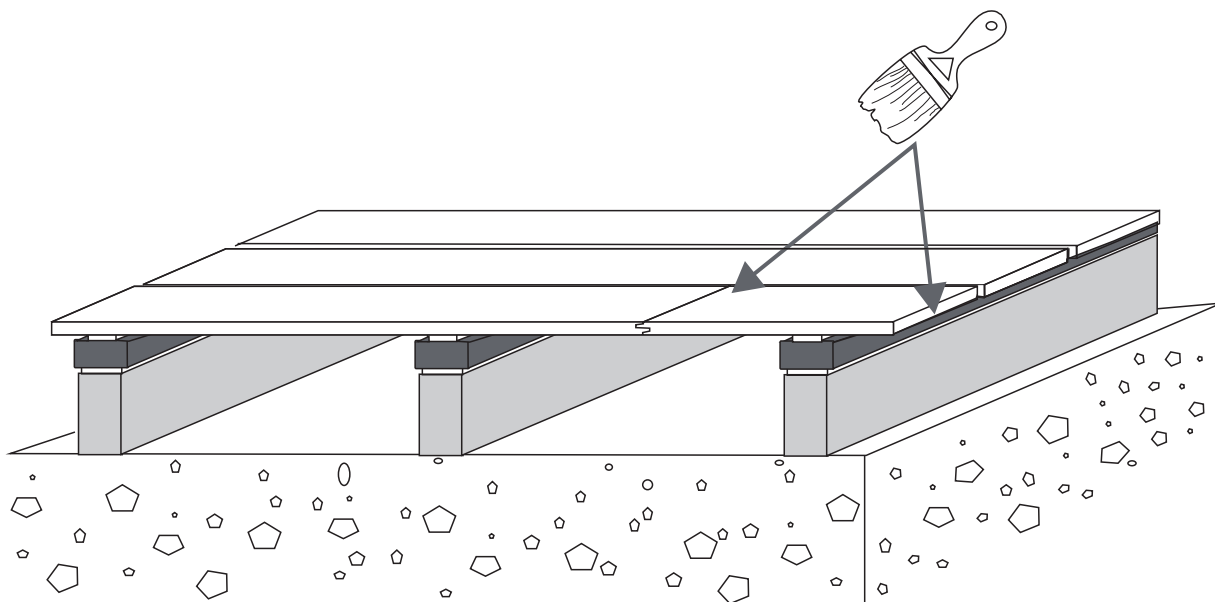


Atstājiet atstarpi starp dēļiem gan gareniski, gan platumā, lai nodrošinātu pienācīgu ventilāciju.

- **APSTRĀDĀJIET GALUS AR TERASES DĒĻU VASKU**

Vienmēr ir ieteicams apstrādāt dēļu galus ar vasku, lai nodrošinātu terases dēļu ilgmūžību.

Rūpīgi apstrādājiēt visus galus ar vasku.



4. Koka apakšējā konstrukcija

Mēs iesakām izmantot tikai Thermory oša vai Thermory egles (abām 1. izturības klase) apakšējo konstrukciju. Tas nodrošinās, ka apakšējā konstrukcija kalpo tikpat ilgi kā terase.



Thermory ošis



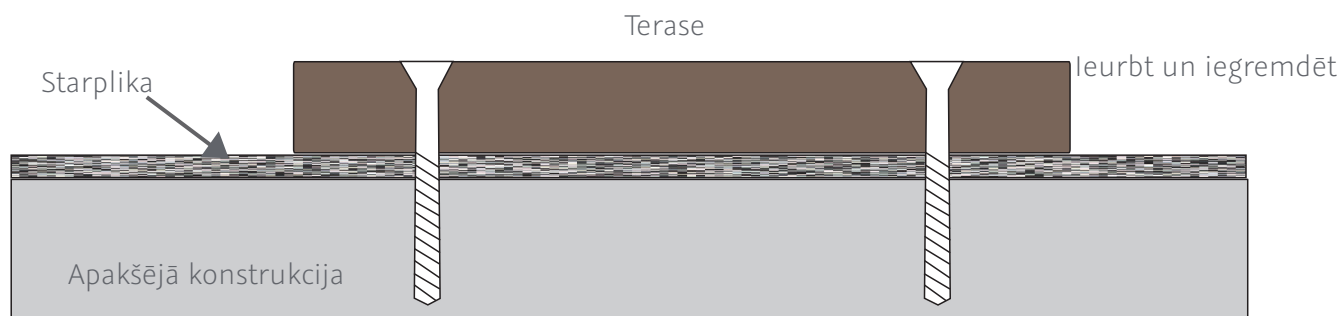
Thermory egle

5. Montāža

Uzstādot Thermory® terasi, vienmēr izmantojiet nerūsējošā tērauda skrūves vai Thermory® stiprinājumus.

5.1 MONTĀŽA AR SKRŪVĒM

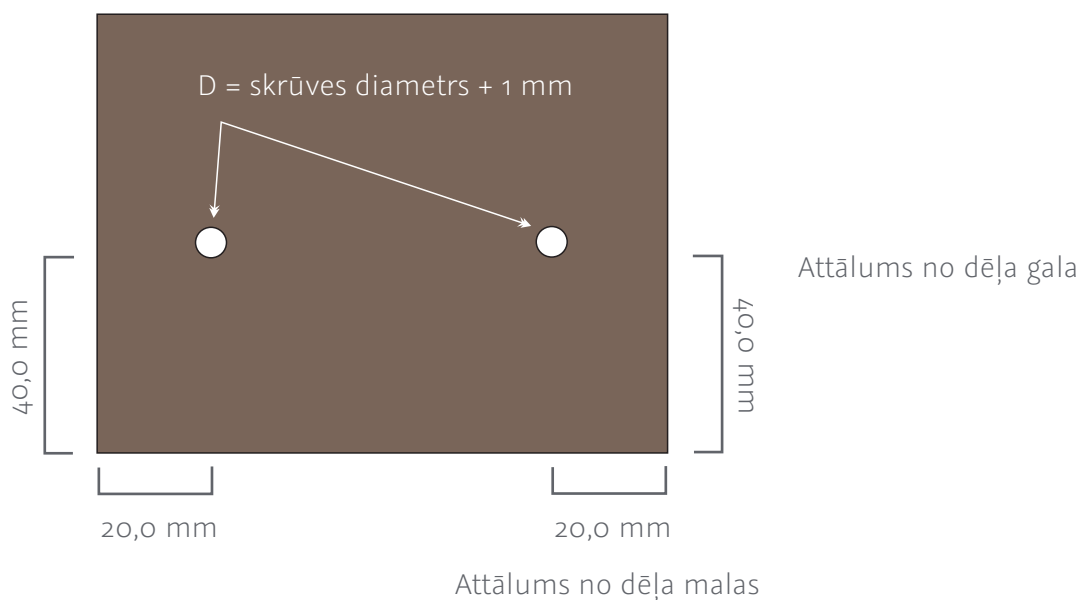
Lai novērstu plaisāšanu, Thermory osim ir nepieciešams iepriekš izurbt caurumus skrūvēm paredzētajās vietās. Iurbtajam caurumam ir jābūt vismaz par 1 mm lielākam diametram nekā pašai skrūvei, lai pieļautu nepieciešamo kustību un novērstu šķelšanos. Thermory priedi iespējams stiprināt ar pašgriezošajām skrūvēm.



SKATĪJUMS ŠĶĒRSGRIEZUMĀ

Skrūvju galviņas nedrīkst iegremdēt pārāk dziļi kokā. Skrūvju galviņām ir jāpieguļ cieši un jābūt aptuveni vienā līmenī ar koka virsmu, lai samazinātu ūdens uzsūkšanās risku.

Lai novērstu koka šķelšanos, urbjot atstājiet aptuveni 20 mm no dēļa malas un 40 mm no gala.



SKATS NO AUGŠAS

5.2 THERMORY SLĒPTĀS MONTĀŽAS SISTĒMAS

Thermory® terases dēļiem ir pieejami dažādi platumi un profili, un tos iespējams stiprināt ar redzamām vai slēptām montāžas sistēmām.

5.2.1 MONTĀŽA AR T-4 UN T-6 STIPRINĀJUMIEM

Thermory® T-4 nerūsējošā tērauda stiprinājums atstāj 4 mm atstarpi starp dēļiem un ir piemērota šādiem Thermory oša terases profiliem: D4 sg2 (platums līdz 112 mm).

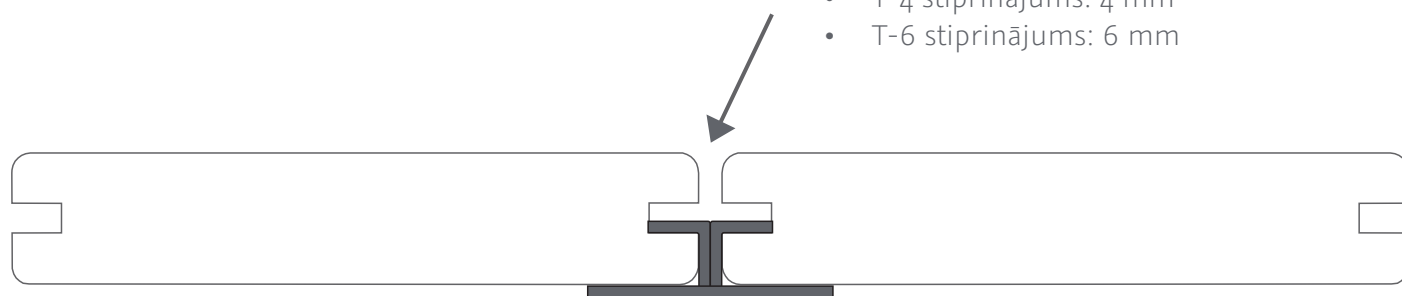


Thermory® T-6 nerūsējošā tērauda stiprinājums ar melnu pārklājumu atstāj 6 mm atstarpi starp dēļiem un ir piemērota šādiem Thermory oša terases profiliem: D4 sg2, D8 sg2 (platums lielāks par 112 mm).



Attālums starp dēļiem pēc uzstādīšanas

- T-4 stiprinājums: 4 mm
- T-6 stiprinājums: 6 mm



Thermory® T-4 nerūsējošā tērauda stiprinājums:
lepkojumā 500 stiprinājumi



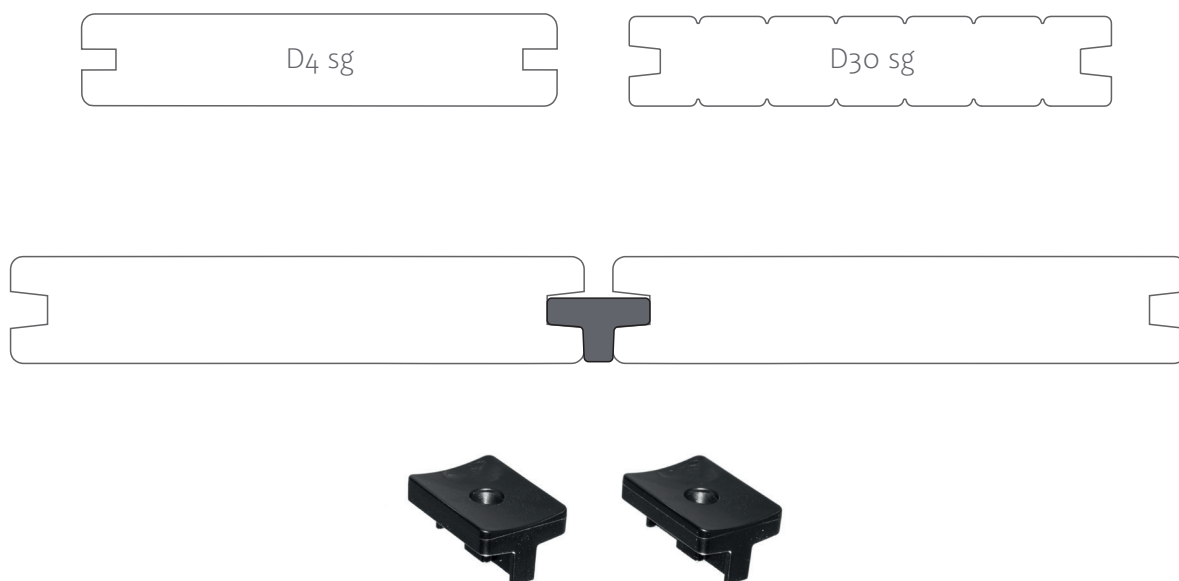
Thermory® T-6 nerūsējošā tērauda stiprinājums ar
melnu pārklājumu: lepkojumā 500 stiprinājumi



Piestipriniet stiprinājumus pie apakšējās konstrukcijas ar nerūsējošā tērauda skrūvēm. Pietiek ar 2 skrūvēm uz stiprinājumu. Skrūves galviņas maksimālais diametrs ir 5,4 mm.

5.2.2 MONTĀŽA AR PC STIPRINĀJUMIEM

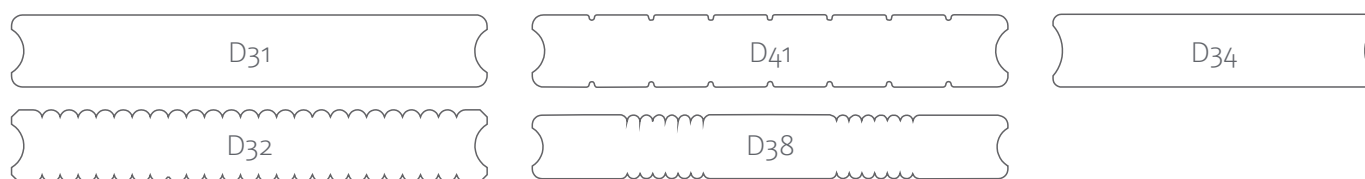
Thermory® PC stiprinājumiem plastmasas stiprinājums ar melnu pārklājumu atstāj 6 mm atstarpi starp dēļiem. Plastmasas stiprinājumi ir paredzēti šādiem Thermory priedes terases profiliem: D4 sg, D30 sg.



Iepakojumā 500 PC stiprinājumi

5.2.3 MONTĀŽA AR TENI® STIPRINĀJUMIEM

Ar Thermory TENI® stiprinājumiem sanāk skaista terase bez skrūvēm ar 6 mm atstarpi starp dēļiem un ir piemērota šādiem Thermory oša terases profiliem: D31, D32, D34, D38, D41.



Thermory ošis, profils: D41

TENI® stiprinājums ir paredzēts šādiem Thermory priedes terases profiliem: D34.



D34

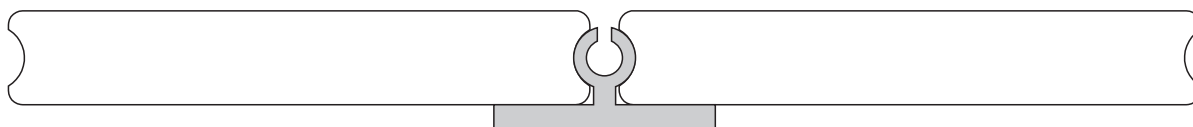
Thermory priede, profils: D34



Iepakojumā 100 TENI® stiprinājumi
un skrūves

Pats TENI® stiprinājums ir izgatavots no materiāla, kas ir noturīgs pret ultravioleto starojumu un laikapstākļiem, un ir optimizēts lietošanai ārpus telpām (polioksimetilēna). 3,0 x 45 mm A2 tipa skrūve ir saderīga ar alumīnija apakšējām konstrukcijas latām, skujkoku un lapkoku terases dēļiem. Alumīnija apakšējās konstrukcijas sijās ir nepieciešama caurumu ieurbšana.

Atsevišķus dēļus, kas piestiprināti ar TENI® ir arī ļoti viegli nomainīt bez nepieciešamības noņemt blakus esošos dēļus.



Stiprinājuma 8 mm augstums palīdz novērst terases dēļa saskari ar latu, nodrošinot pienācīgu ventilāciju. Sprauga starp dēļiem un apakšējo konstrukciju nodrošina optimālu ventilāciju, uzlabo dēļu žūšanu un novērš mitruma uzkrāšanos starp dēļiem.

TENI® STIPRINĀJUMU MONTĀŽA

Noņemiet stiprinājuma trīsstūra formas stūri: izmantojiet to pirmā un pēdējā terases dēļa ieklāšanai.

1

Izmantojiet VIENU trīsstūra formas stūri <120 mm dēļu platumam.
Izmantojiet DIVUS trīsstūra formas stūrus >120 mm dēļu platumam.



2

levietojiet TENI® stiprinājumu gropē.



3

Ievietojiet skrūvi stiprinājumā ar maks. 65° leņķi.
Nofiksējiet skrūvi, atstājot 6 mm atstarpi starp dēļiem.



4

Ieklājiet nākamo dēļu rindu.



Lai nostiprinātu pēdējo dēļu rindu, izņemiet trīsstūra formas stūri no stiprinājuma un atbalstiet ar to dēli no sāniem.

5

Izmantojiet VIENU trīsstūra formas stūri <120 mm dēļu platumam. Izmantojiet DIVUS trīsstūra formas stūrus >120 mm dēļu platumam.



6

Lai nodrošinātu ūdens noteci no terases, dēļiem bez gala spundēm ir nepieciešamas apakšējās konstrukcijas sijas abās galu savienojumu pusēs. Attālumam starp abām apakšējās konstrukcijas sijām ir jābūt 100–150 mm.



ATSEVIŠĶUS TERASES DĒĻUS IR VIEGLI NOMAINĪT

1

Lai nomainītu atsevišķu dēli, ir nepieciešama vienkāršs lauznis.



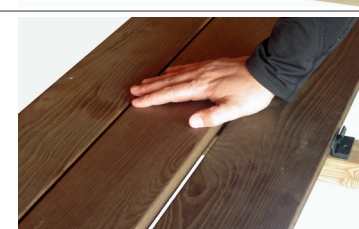
2

Ievietojiet lauzni starp dēļiem un paceliet dēli, lai to noņemtu.



3

Ar klikšķi nofiksējiet jauno dēli tieši brīvajā vietā.



5.2.4 MONTĀŽA AR PACS®

Thermory PaCS® ir inovatīvs stiprināšanas risinājums ātrai un ērtai uzstādīšanai. To veido īpaša profila Thermory dēļi ar gropi aizmuģurē, kurai perfekti atbilst JuAn® stiprinājumi. Rezultātā nepaliek redzamas skrūvju galviņas, dēļi tiek vienkārši piespiesti un nofiksēti ar klikšķi.



PaCS® terase ir pieejama šādiem profiliem: D45J. Lai nodrošinātu ūdens noteci, D45J terases dēļiem ir īpašas gropes aizmuģurē un nedaudz noapaļota augšējā virsma.



Thermory ois
21 x 118



Thermory priede
26 x 118



PaC Strip ir stiprinājuma risinājums PaCS® terasei. PaC Strip sastāv no sešiem vienā loksne savienotiem JuAn® stiprinājumiem. Loksnes gali ir savienojami un stiprināmi pie sijas. Terases dēļus pēc tam vienkārši nofiksē uz stiprinājuma ar klikšķi. Atstarpe starp dēļiem ir 5 mm. Izmantojiet nerūsējošā tērauda skrūves: 4,0 x 25 mm.

TERASES UZSTĀDĪŠANA AR PACS® STIPRINĀJUMIEM

1. MONTĀŽAS MATERIĀLI



Jums būs nepieciešams:

- Elektriskais urbis
- Koka skrūves
- Līmeņrādis
- Apakšējās konstrukcijas sijas
- PaCS stiprinājumi
- Lāzers vai krīta līnija

2. PAC STRIP NOSTIPRINĀŠANA



Pēc piemērotu pamatu izbūves novietojiet PaC Strip stiprinājumus uz latām.

Pārliecinieties, ka visas iesāktās stiprināju rindas atrodas vienā līmenī.

3. „PIESPIEDIET LĪDZ KLIKŠĶĪM”

Vienkārši piespiediet dēļus līdz klikšķim un tie nofiksēsies!



→	gab./ t/m	gab./m ²	gab. iepakojumā
JuAn® individuālā skava	5	x	1000
PaCS® loksne	x	7,5	300

6. Virsmas apkope

Thermory® terasei nav nepieciešama virsmas apstrāde. Taču, kā jebkura koksne, arī Thermory koksne dabiskas novecošanas procesā, pakāpeniski kļūst vienmērīgi sudrabaina/pelēka. Šis process sākas nekavējoties un atkarībā no ultravioleto staru iedarbības ilgst no dažiem mēnešiem līdz vienam gadam. Tas nekādā mērā nepasliktina koksnes noturību pret trūdēšanu.



Regulāra kopšana un uzturēšana paildzinās jūsu terases kalpošanas laiku. Ieteicams veikt terases tīrīšanu un apkopi pavasarī līdz vasaras sākumam.

Lai mazinātu krāsas maiņu vai atjaunotu tumšo krāsu, Thermory® terasi iespējams aizsargāt, uzklājot Thermory® terasei paredzētu eļļu vai jebkuru citu parasto ultravioleto staru aizsardzības eļļu vai pigmentētu ultravioletu staru aizsardzības minerāleļļu (vasku, kodinātāju, krāsu). Lietot dabīgās eļļas nav ieteicams, jo tās satur vielas, ko bioloģiskie

organismi (baktērijas, pelējuma sēnītes u.c.) izmanto kā barību. Eļļu drīkst uzklāt tikai uz tīras, līdzenas, no putekļiem attīrītas virsmas. Pirms visa dēļa pārklāšanas, uzklājiet eļļu nelielā platībā, lai pārbaudītu krāsu. Optimālai aizsardzībai pirms uzstādīšanas ieeļļojiet dēļus no visām pusēm. Ieteicams ievērot arī eļļas ražotāja norādījumus par apstrādi. Viegla noslīpēšana ar smilšpapīru noņems virsmas apsūbējumu un atjaunos sākotnējo koksnes krāsu.

Thermory® terasei var parādīties nelielas sprieguma plaisas. Tās parasti nav platākas par 2 mm un var būt neierobežotā garumā. Smalkas virsmas plaisas ir dabiska parādība koksnei un nav par pamatu garantijas pretenzijām. Pareizi uzstādītu Thermory® dēļu virsma vienmēr piebriedīs un sarausies ātrāk nekā iekšpusē, radot smalkas plaisas saraušanās laikā. Koka augšanas apstākļu dēļ dažiem dēļiem veidosies vairāk plaisu nekā citiem. Regulāra apstrāde ar terases dēļiem paredzētu eļļu var mazināt smalko virsmas plaisu veidošanos. Galu šķelšanos var mazināt, pirms uzstādīšanas apstrādājot dēļu galus ar terases dēļiem paredzētu vasku. Rūpējieties, lai liekais vasks nenonāktu uz terases virsmas, jo tas var izmainīt virsmas krāsu šajā vietā.

7. Papildinformācija

Šiem norādījumiem ir tikai informatīvs raksturs. To pamatā ir jaunākās pieejamās zināšanas, un tie ir jāizmanto atbilstoši paredzētajam mērķim. Ja šajā bukletā sniegtie vispārīgie norādījumi atšķiras no jūsu valstī spēkā esošajiem, ievērojiet savas valsts noteikumus.